

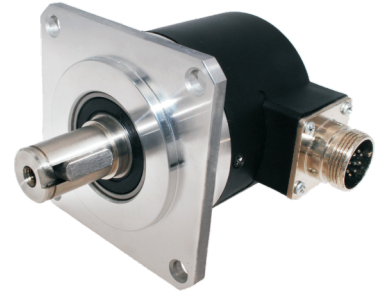
# EIS58

## ◆ 特点

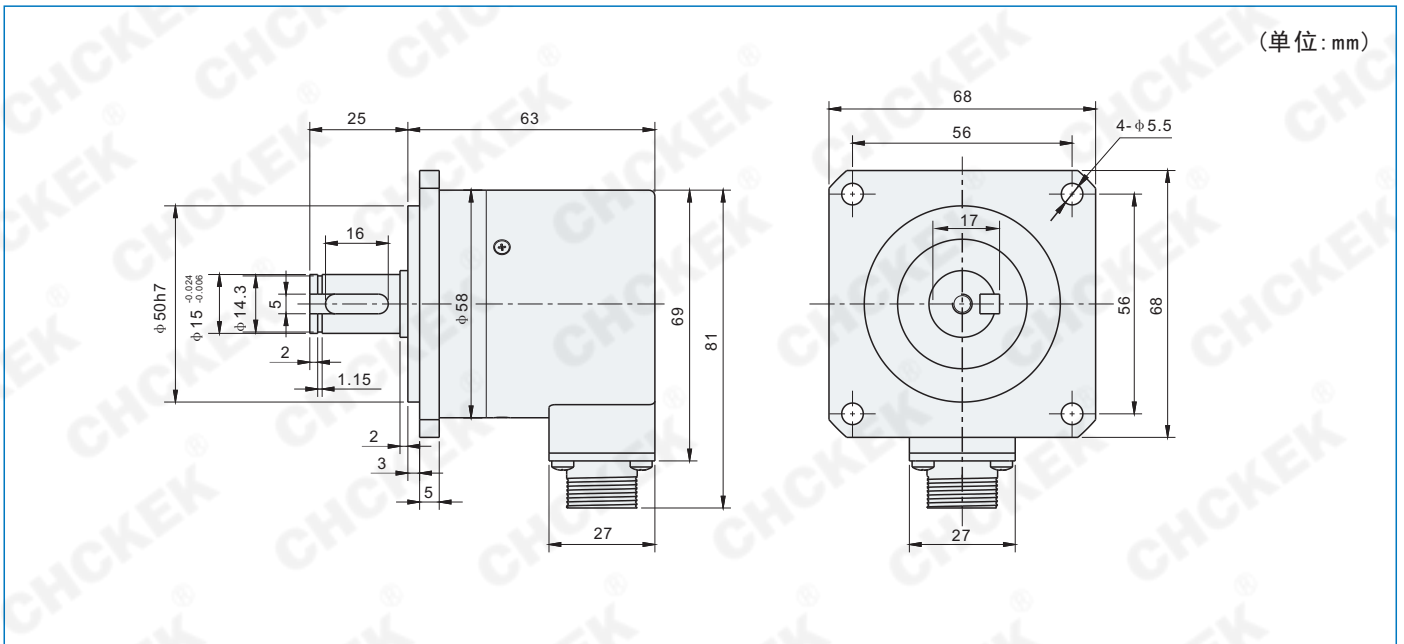
- 轴载荷能力强，工作寿命长
- 采用模块化设计，耐高温、可靠性高
- 航空插头输出，航插可根据客户需求选配

## ◆ 用途

- 机床主轴等



## ◆ 机械图



## ◆ 型号定义

| E   | I      | S      | 58       | F       | □         | — 500   | — E  | 3  | + □  |
|-----|--------|--------|----------|---------|-----------|---|--|--|--|
| 编码器 | 产品类型   | 主轴形式   | 外径       | 出线及密封形式 | 主轴尺寸      | 分辨率   | 输出形式   | 输出相                                      | 电缆线  |
|     | I: 增量式 | S: 实心轴 | 58: 58mm | F: 插座式  | 15: φ15mm | 100, 200, 300, 360<br>400, 500, 600, 800<br>1000, 1024, 1200<br>2000, 2048, 2500<br>3000, 3600, 5000<br>(其他脉冲可定制) | E: 电压输出<br>C: 集电极开路输出<br>F: 互补输出<br>L: 驱动器输出<br>A: 宽压驱动器输出 | 2: AB相信号<br>3: ABZ相信号<br>6: ABZA/B/Z/相信号 | 无: 默认2米<br>1: 2+1=3米<br>2: 2+2=4米<br>3: 2+3=5米<br>以此类推 |

### ※选型示例:

EIS58F15-1024-F3+1: 增量式实心轴编码器, 外径58mm, 轴径15mm, 插座式, 分辨率1024脉冲, DC5-24V互补输出, ABZ三相信号, 3米电缆线

## ◆ 技术参数

### ● 电气参数

| 项目   | 数据   |  |
|------|--|--|
| 分辨率  | 100, 200, 300, 360, 400, 500, 600, 800, 1000, 1024, 1200, 2000, 2048, 2500, 3000, 3600, 5000 (其他脉冲可定制) |  |
| 输出形式 | 集电极开路输出  | 负载电流: Max. 30mA, 残留电压: Max. 0.4VDC   |
|      | 电压输出   | 负载电流: Max. 30mA, 残留电压: Max. 0.4VDC   |
|      | 互补输出   | Low-负载电流: Max. 30mA, 残留电压: Max. 0.4VDC High-负载电流: Max. 10mA, 输出电压 (电源电压5V) Min. (电源电压-2)VDC, 输出电压 (电源电压12-24V): Min. (电源电压-3)VDC |
|      | 驱动输出   | Low-负载电流: Max. 20mA, 残留电压: Max. 0.5VDC High-负载电流: Max. -20mA, 输出电压: Min. 2.5VDC  |

# EIS58

| 项目      | 数据      | 项目          | 数据   |                        |
|---------|---------|-------------|------|------------------------|
| 上升,下降时间 | 互补输出    | Max. 1 μs   | 响应频率 | 0-200kHz               |
|         | 集电极开路输出 | Max. 1 μs   | 电源电压 | 5VDC ± 5%/8-30VDC ± 5% |
|         | 电压输出    | Max. 1 μs   | 源电流  | Max. 30mA (无负载时)       |
|         | 驱动输出    | Max. 0.5 μs | 下降电流 | Max. 20mA              |

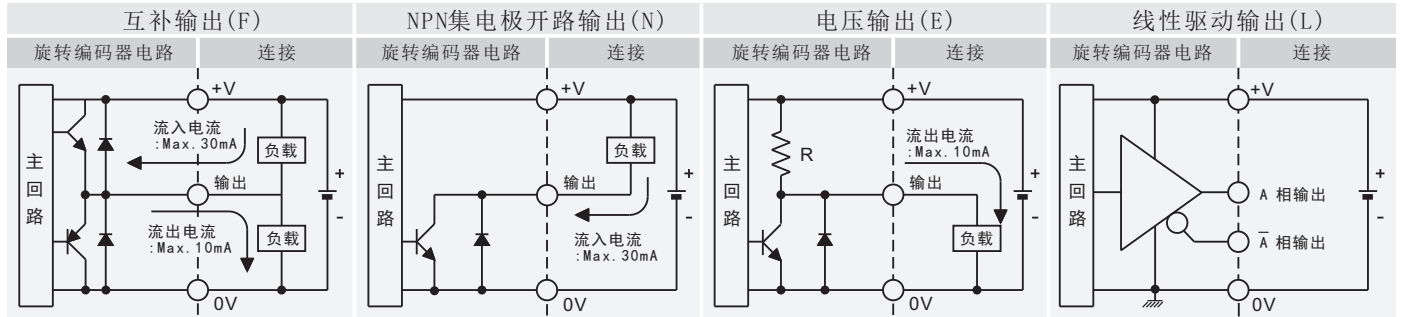
● 机械参数

| 项目     | 数据   | 项目     | 数据  |
|--------|--|--------|---|
| 启动力矩   | $6 \times 10^{-3} \text{N} \cdot \text{m}$ (60gf · cm Max) | 转动惯量   | $8 \times 10^{-6} \text{kg} \cdot \text{m}^2$ (80g · cm <sup>2</sup> Max) |
| 最大旋转速度 | 5000min <sup>-1</sup> (5000rpm)                            | 轴倾角误差  | 0.1° Max  |
| 径向安装误差 | 0.05mm TIR Max   | 轴向安装误差 | 0.2mm Max   |

● 环境参数

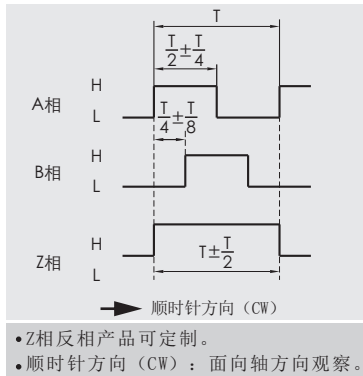
| 项目   | 数据                      | 项目   | 数据                         |
|------|-------------------------|------|----------------------------|
| 使用温度 | -20~+75℃                | 存储温度 | -30~+85℃                   |
| 振动   | 49m/s <sup>2</sup> (2G) | 冲击   | 980m/s <sup>2</sup> (100G) |
| 防护等级 | Ip53                    | 质量   | 约0.34kg (不含线)              |

◆ 输出回路

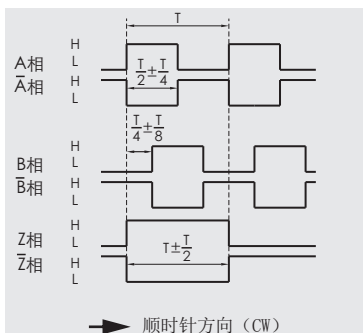


◆ 输出相位差

● 互补输出/NPN集电极开路输出/电压输出



● 长线驱动输出



◆ 接线表

| 线色 | C/E/F输出信号 | 线色 | L/D输出信号 |
|----|-----------|----|---------|
| 红  | VCC       | 红  | VCC     |
| 黑  | GND       | 黑  | GND     |
| 绿  | A相        | 绿  | A相      |
| 白  | B相        | 白  | B相      |
| 黄  | Z相        | 黄  | Z相      |
| 屏蔽 | F·G       | 棕  | Ā相     |
|    |           | 灰  | B̄相     |
|    |           | 橙  | Z̄相     |
|    |           | 屏蔽 | F·G     |

※注：

F输出：互补输出

C输出：NPN集电极开路输出

E输出：电压输出

L输出：长线驱动输出

D输出：24V长线驱动输出